

HXAT9081G 型数控衰减器

规格书

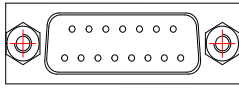
1. 技术指标

序号	项目	规格
1-1	产品类型	数控衰减器
1-2	工作频率	50MHz ~ 18GHz
1-3	衰减范围	0 ~ 31.75dB
1-4	步进	0.5dB
1-5	衰减精度	± 4.5% of 衰减值
1-6	插入损耗	≤3.5dB@4GHz ≤4.5dB@8GHz ≤5.0dB@12GHz ≤5.5dB@18GHz
1-7	端口驻波	≤1.8
1-8	端口阻抗	50Ω
1-9	最大输入功率	24dBm
1-10	控制时间	≤100ns
1-11	射频接口	SMA-K
1-12	控制接口	D-Sub15 male
1-13	控制方式	LVTTTL 电平 (0V 低电平 用“0”表示, 3.3V 高电平 用“1”表示)
1-14	供电电源	+5V/DC (电流≤100mA)

2. 环境条件

序号	项目	规格
2-1	工作温度	-40°C ~ +70°C
2-2	存储温度	-40°C ~ +70°C

3. 接口定义

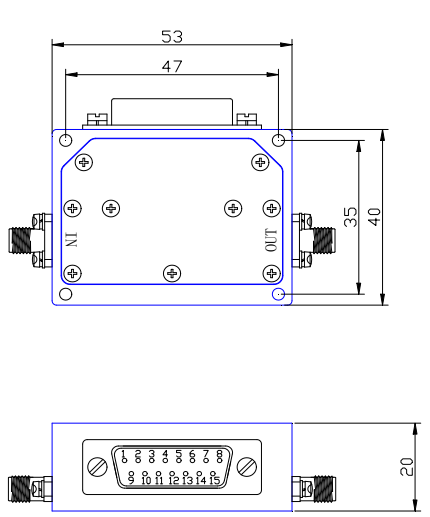
序号	项目	规格
3-1	接口外形	D-Sub15 male 见图 3-1
图 3-1 		
3-2	引脚号	接口定义
	1	D0
	2	D1
	3	D2

	4	D3
	5	D4
	6	D5
	7	D6
	8	D7
	9-13	NC
	14	+5V
	15	GND

4.控制真值表

序号	D7	D6	D5	D4	D3	D2	D1	D0	衰减值
4-1	0	0	0	0	0	0	0	0	参考
	0	0	0	0	0	0	0	1	0.25dB
	0	0	0	0	0	0	1	0	0.5dB
	0	0	0	0	0	1	0	0	1dB
	0	0	0	0	1	0	0	0	2dB
	0	0	0	1	0	0	0	0	4dB
	0	0	1	0	0	0	0	0	8dB
	0	1	0	0	0	0	0	0	16dB
	0	1	1	1	1	1	1	1	31.75dB

5. 外形结构

序号	项目	规格
5-1	外形尺寸	见图 4-1, 单位: mm
<p>图 5-1 注: 未注公差按±0.1mm</p> 		
5-2	材料	铝 6061
5-3	表面处理	本导